



# AIROMATIC



WINTERGARTEN

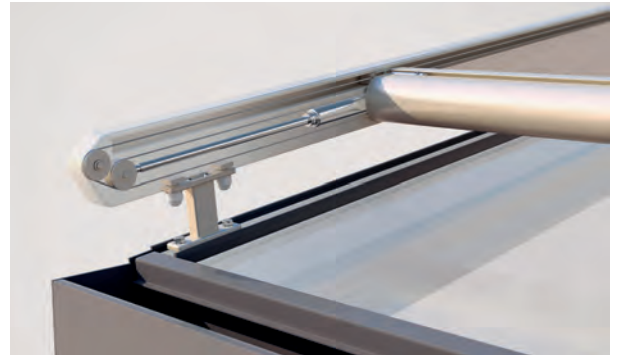
**FILIGRANE WINTERGARTENMARKISE AUCH  
FÜR KLEINERE FLÄCHEN.**



# AIROMATIC PS4000 | PS4500



Befestigungshalter



PS4000 Rollenführung

- Selbsttragende Kastenkonstruktion
- Die geringen Konstruktionsabmessungen erlauben Montagen auf kleinste Fensterbereiche
- Optimale Tuchspannung dank integrierten Gasdruckfedern
- Führungsschiene mit angebrachter Befestigungsnut für stufenlose Montage der Befestigungskonsolen
- Einfache, flexible Montage dank diverser Befestigungshaltern
- Leibungsmontage durch die Führungsschienen möglich
- Mit Rollenführung geringerer Verschleiss/Abrieb (PS4000)

## PS4000

	min. 86 cm max. 400 cm
	min. 85 cm max. 400 cm

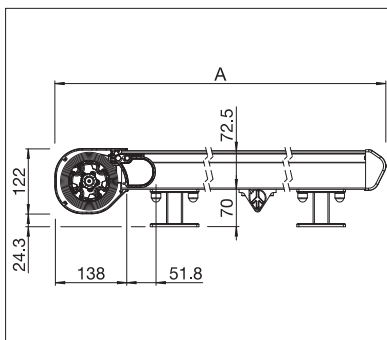


## PS4500

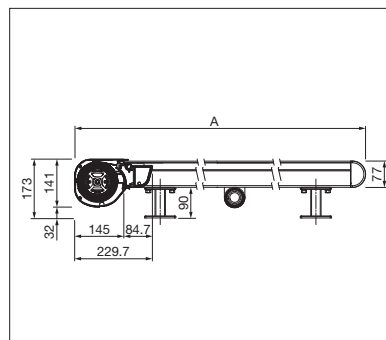
	min. 90 cm max. 550 cm
	min. 80 cm max. 600 cm



Technische Massangaben in Millimeter



PS4000



PS4500



EN 13561



REGISTRIRUNG  
ERFORDERLICH



## COLORS

Entdecken Sie die vielfältigen Möglichkeiten bei der Auswahl der Gestellfarben.



## FABRICS

Wählen Sie aus einem reichhaltigen Angebot von Stoffen und Farben.



## ELECTRICS

Mehr Komfort durch die Automatisierung, Steuerungs- und Beleuchtungssysteme.

Mehr Informationen auf [www.stobag.com](http://www.stobag.com)

